

FE282/I - Regolatore analogico di velocità per motori ad induzione monofase



Il regolatore FE282/I consente di regolare la velocità di 1 o 2 motori monofase ad induzione (tipicamente destinati ad applicazioni di aspirazione dell'aria) in modo semplice e pratico utilizzando la manopola: la regolazione della velocità è impostabile linearmente da un valore minimo fino ad un valore massimo (tarabili con trimmer interni), quando è stato attivato il motore tramite l'apposito interruttore. L'interruttore di attivazione del motore rende disponibile anche la tensione di rete (230 Vac) per l'eventuale comando di un'elettrovalvola esterna (ON-OFF apertura camino o gas).

AVVERTENZE:

- Prima di installare ed alimentare il prodotto, assicurarsi dell'integrità dell'apparecchio e verificare che i dati di targa e le caratteristiche tecniche riportate sul presente manuale siano coerenti con le caratteristiche della rete elettrica di alimentazione, del motore, dell'impianto di illuminazione e dell'eventuale elettrovalvola-gas utilizzati.
- Utilizzare sempre cavi elettrici di qualità e sezione adeguata per il collegamento del regolatore alla rete di alimentazione e ai carichi.
- Durante l'installazione dell'apparecchio, prestare particolare attenzione a non danneggiare la guaina del cavo di alimentazione.
- Se il cavo di alimentazione (non fornito) è danneggiato, esso deve essere sostituito da personale autorizzato, usando un cavo di qualità pari o superiore.
- Si consiglia di mantenere all'interno del dispositivo le lunghezze dei cavi corte per evitare il loro contatto con particolari componenti che potrebbero raggiungere temperature elevate.
- Si consiglia di utilizzare pressacavi (almeno IP55 o IP68) o opportuni raccordi per far uscire i cavi per evitare l'ingresso di umidità e condensa.
- Installare il regolatore in luoghi ventilati e lontano da fonti di calore soprattutto se le correnti di assorbimento dei carichi si avvicinano a quelle massime dichiarate.
- Avere cura di collegare il filo di terra del motore (o lo chassis del motore stesso) alla scheda e quest'ultima all'impianto di terra della rete.
- Per evitare il pericolo di incendi, di scosse elettriche o di malfunzionamenti in genere, non esporre l'apparecchio alla pioggia, all'umidità, privilegiando l'installazione in luoghi asciutti. Si raccomanda di non installare il regolatore in zone esposte alla condensa, a vapori o gas, evitando la radiazione solare diretta o fonti di calore che potrebbero compromettere la capacità di dissipazione in potenza del dispositivo.
- Il regolatore deve essere installato ed utilizzato solo conformemente alle modalità operative previste: il costruttore non si assume alcuna responsabilità in caso di utilizzo improprio del dispositivo (utilizzo dell'apparecchio per applicazioni diverse da quelle per cui è stato progettato) o in caso di inosservanza delle presenti avvertenze.
- L'apparecchio può essere utilizzato da bambini di età non inferiore a 8 anni e da persone con ridotte capacità fisiche, sensoriali o mentali, o prive di esperienza o della necessaria conoscenza, purché sotto sorveglianza oppure dopo che le stesse abbiano ricevuto istruzioni relative all'uso sicuro dell'apparecchio e alla comprensione dei pericoli ad esso inerenti. I bambini non devono giocare con l'apparecchio. La pulizia e la manutenzione destinata ad essere effettuata dall'utilizzatore non deve essere effettuata da bambini senza sorveglianza.
- Prima di effettuare qualsiasi operazione di manutenzione o di pulizia, assicurarsi di aver scollegato l'apparecchio dalla rete di alimentazione.
- In caso di guasto o di mal funzionamento, spegnere l'apparecchio, scollegare la rete di alimentazione e chiamare il costruttore.

- Il costruttore dichiara che il prodotto è esente da difetti di fabbricazione.
- La garanzia ha la durata di 12 mesi purché il prodotto sia usato correttamente.
- Il costruttore si riserva di apportare modifiche, anche senza preavviso, sulla macchina o sulla documentazione associata allo scopo di migliorarne le prestazioni.

CARATTERISTICHE TECNICHE

- Alimentazione monofase: 230Vac - 50/60Hz.
- Fusibile interno: F12,5A.
- Regolatore a parzializzazione di fase con TRIAC.
- Tipo di motore utilizzabile: Monofase ad induzione.
- Corrente di assorbimento massima uscita motore: 10A.
- Interruttore ON/OFF per il motore.
- Corrente di assorbimento massima uscita luci: 2A.
- Interruttore ON/OFF per le luci.
- Caratteristiche uscita elettrovalvola gas: 230Vac-50Hz MAX. 1A.
- Grado di protezione: IP50.
- Dimensioni: 158x140x95 mm.
- Peso: 0.82 kg

INSTALLAZIONE DEL REGOLATORE

Dopo aver rimosso il coperchio, praticare sulla scatola i fori necessari di diametro adeguato al passaggio dei cavi e dei passacavi. Al termine dell'operazione non devono essere presenti sbavature, ammaccature o simili che possano pregiudicare il grado di protezione dell'involucro. Fissare quindi la scatola al supporto desiderato (parete, cappa...) tramite viti di fissaggio adeguate ed effettuare i collegamenti alla morsettiera presente sulla scheda rispettando lo schema delle connessioni esterne. **(N.B.** Nel caso in cui il motore utilizzato nell'installazione abbia uno chassis metallico, si raccomanda di collegare quest'ultimo ad uno dei 2 morsetti di terra sulla scheda. Il secondo morsetto dovrà poi essere collegato alla terra della rete elettrica).

Dopo aver effettuato i collegamenti, fornire alimentazione al regolatore, attivare i carichi tramite gli interruttori dedicati e verificare il corretto funzionamento delle luci e del motore. Per impostare la desiderata dinamica di regolazione della velocità del motore, ruotare la manopola in senso antiorario fino all'arresto del motore e agire sul trimmer MIN P1 fino al raggiungimento della velocità minima desiderata. Ruotare successivamente la manopola in senso orario fino al raggiungimento del fine-corsa ed agire sul trimmer MAX P2 fino al raggiungimento della velocità massima desiderata. Effettuate tali regolazioni, si può chiudere il coperchio tramite le apposite viti: il regolatore è pronto per l'uso.

FE282/I - Analog speed controller for induction single-phase motor

The FE282/I regulator allows speed control of 1-2 induction single-phase motors (typically used for air intake system) using the knob: speed is linearly adjustable from a minimum value up to a maximum value when the motor is switched on (calibration of values is possible with internal trimmers). The motor switch also supplies mains voltage (230Vac) for control of an eventual external solenoid valve (ON-OFF chimney or gas solenoid valve). The regulator can also control a lighting system by a dedicated switch.

WARNINGS:

- Before installing and plugging the device into the mains, check the integrity of the appliance, check that the specifications indicated on the data plate and the technical characteristics explained on this manual correspond to those of the electrical mains system, of motor, of lighting system and of eventual gas solenoid valve.
- Always use high quality and suitable section electric cables wire to connect the regulator to the mains and to loads.
- During the installation of the appliance, pay particular attention not to damage the sheath of the power cable.
- If the power cable (not supplied) is damaged, it must be replaced by authorized personnel, using an equal or better quality cable.
- We recommend that you keep within the device the lengths cable short to avoid their contact with particular components that could reach high temperatures.
- It is advised to use cable glands (at least IP58 or IP68) or suitable fittings that have enough space for the cables to exit but avoid seepage of moisture and condensation.
- Install the regulator in ventilated places and away from sources of heat, especially if the current load absorption are close to the maximum declared.
- Be sure to connect the ground wire of the motors (or the chassis of the motors) to the main board and the latter one to the grounding system of the network.
- To avoid danger of fire, electric shock or malfunctions, do not expose the device to rain, humidity, favouring the installation in a dry place. It is recommended to not install the regulator in areas with moisture, fumes or gas, avoid direct sunlight or heat sources that could damage the device dissipation capacity.
- The regulator must be installed and used only in compliance with the instructions provided: the manufacturer won't be responsible for the improper use of the device (if it is used for applications different than those for which it was designed) or for failure to comply with these warnings.
- The appliance can be used by children under 8 years of age and by people with reduced physical, sensory or mental abilities, or without experience or necessary knowledge, provided that they are under surveillance or after they have received instructions relating to the safe use of the appliance and an understanding of the dangers inherent in it. Children must not play with the appliance. Cleaning and maintenance intended to be carried out by the user must not be carried out by children without supervision.
- Before carrying out any maintenance or cleaning operation, make sure that you have disconnected the appliance from the power supply.
- In case of failure or malfunction, turn off the appliance, disconnect the power supply and call the manufacturer.

- The manufacturer declares that this product is free from manufacturing defects.
- The guarantee lasts 12 months if the product is correctly used.
- The manufacturer reserves the right to make changes, also without notice, on the device or on the documentation in order to improve its performances.

TECHNICAL CHARACTERISTICS

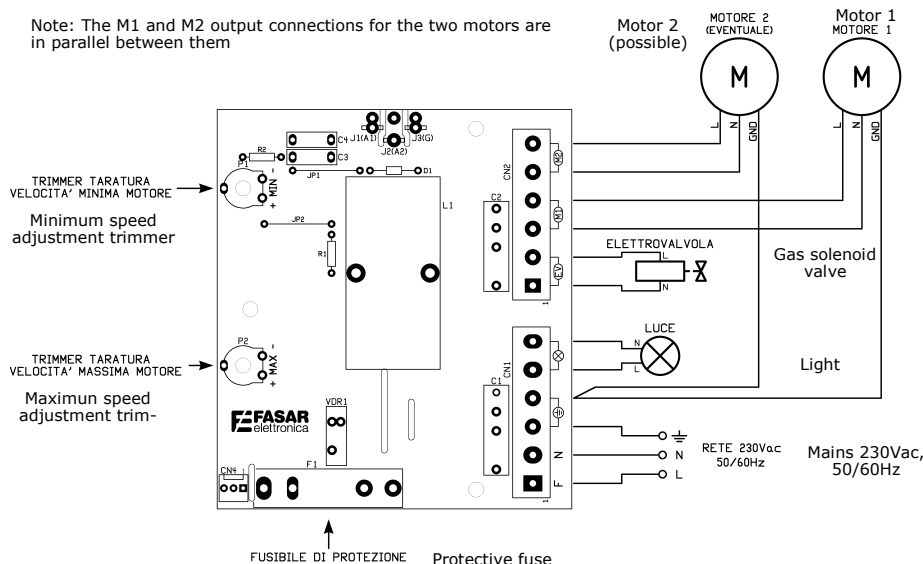
- Single-phase power supply: 230Vac - 50/60Hz.
- Internal fuse: F12,5A.
- Phase control with TRIAC.
- Single-phase induction motor.
- Maximum load MOTOR: 10A.
- ON/OFF motor switch.
- Maximum load LIGHTS: 2A.
- ON/OFF light switch.
- Features for gas solenoid valve: 230Vac- 50Hz MAX.1A.
- IP protection: IP50
- Size: 158x140x95 mm.
- Weight: 0.82 kg.

REGULATOR INSTALLATION

After removing the cover, do on the box the necessary holes of a diameter suitable for the passage of cables and cable glands. At the end of the operation, there must be no burrs, dents or similars that could affect the degree of protection of the casing. Then fix the box to the desired support (wall, hood ...) with suitable fixing screws and make connections to the terminal block on the board according to the diagram of connexion illustrated in the picture below (**Note:** If the motor used in the installation has a metal chassis, it is recommended to connect it to one of the two ground terminals on the board. The second terminal must then be connected to the earth of the mains).

When all connections have been done, power the regulator, switch on loads by their switches and check the proper working of lights and motor. To set the wanted speed's motor, turn the knob counterclockwise since the motor switch off and turn trimmer MIN P1 since minimum wanted speed has been reached. After turn the knob clockwise since limit has been achieved and turn trimmer MAX P2 since maximum wanted speed has been reached. Made these adjustments, close the casing cover: the regulator is ready to be used.

NOTA: LE CONNESSIONI DI USCITA M1 E M2 PER I 2 MOTORI SONO IN PARALLELO TRA LORO



SCHEMA DI CONNESSIONE -
WIRING DIAGRAM